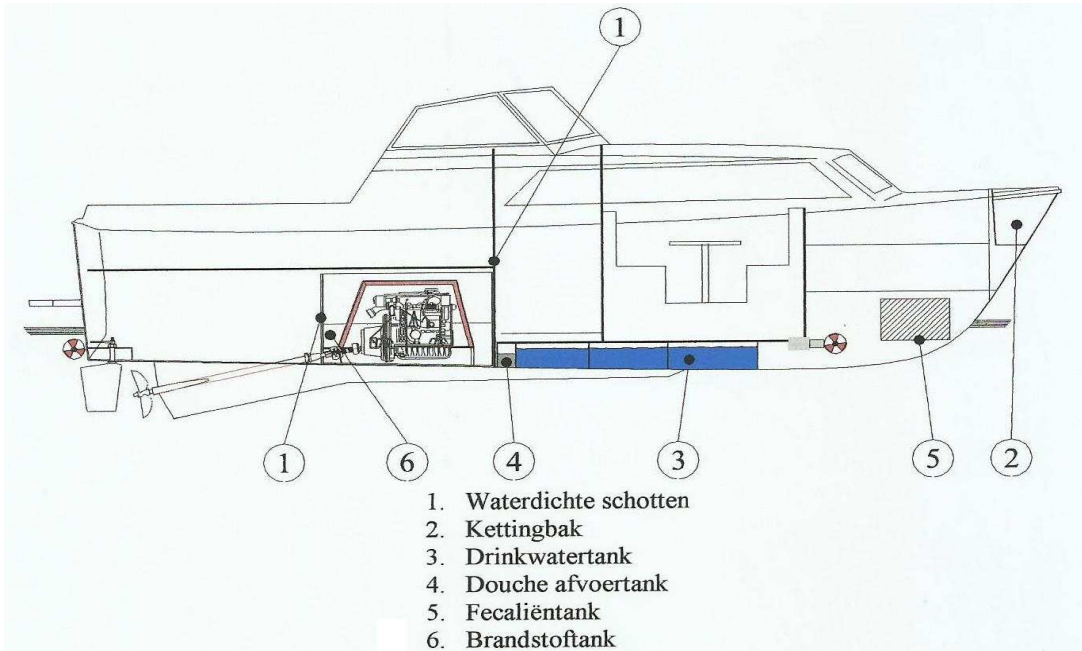


Excellent 960 OK



1. Waterdichte schotten
2. Kettingbak
3. Drinkwatertank
4. Douche afvoertank
5. Fecaliëntank
6. Brandstoftank